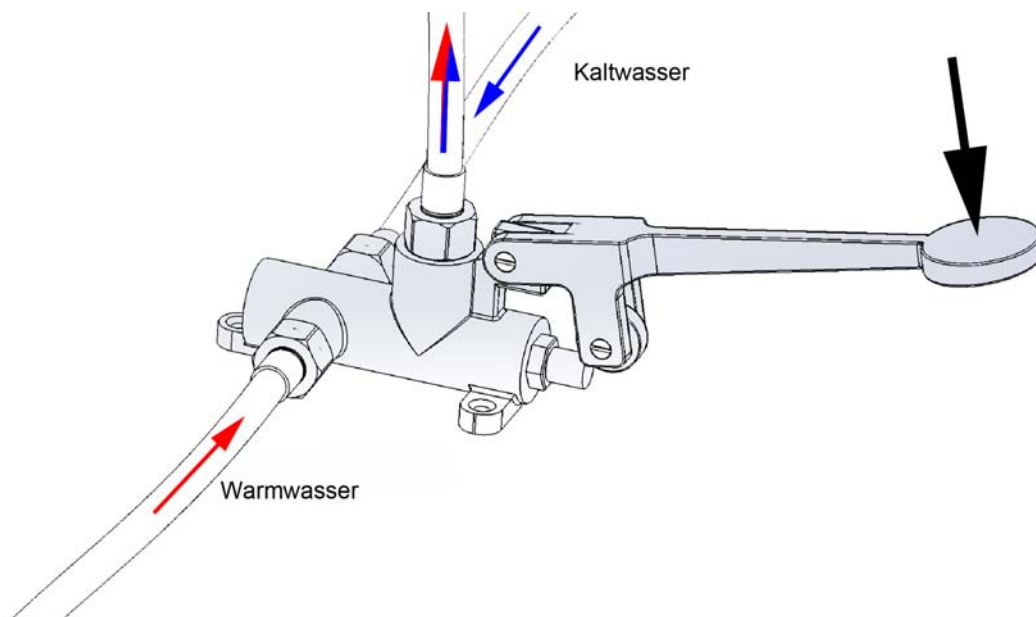


## Montagehinweis:

1. Prüfen Sie zunächst, ob die Verbindungsschläuche die gewünschte Länge besitzen
2. Befestigen Sie das Fuß-Mischventil mit den mitgelieferten Dübeln und Schrauben am gewünschten Einsatzort
3. Drehen Sie alle Schläuche handfest ein
4. Stellen Sie den Wasseranschluss her
5. Öffnen Sie dann die Eckventile und prüfen Sie das Fuß-Mischventil auf gewünschte Funktion.



**Wenn Sie Fragen zur Installation oder Schwierigkeiten mit unserem Produkt haben, wenden Sie sich bitte direkt an uns.**

**Sie erreichen uns**

telefonisch unter	<b>0 70 34 / 273-140</b>
per Fax unter	<b>0 70 34 / 273-149</b>
per E-Mail unter	<b>vk@knauss.info</b>

<b>KNAUSS GmbH</b>	Tel. 0 70 34 / 273-140
<b>Armaturenmanufaktur</b>	Fax 0 70 34 / 273-149
Reinhardstraße 23	www.knauss.info
D-71116 Gärtringen	mail@knauss.info