

◀ KNAUSS ▶



Einbau- und Wartungsanleitung

KNAUSS PowerReel offene Bauweise

Typ: **PR.657.xxx.xxxx**

gültig ab 01.01.09

www.knauss.info

1. Bestimmung u. Verwendung:

- 1.1 Einsetzbare Medien : Leitungswasser
- 1.2 Einsatzbereiche : Industrie, Handwerk etc.
Lebensmittelindustrie: Metzgereien, Schlachthöfe, Molkereien,
Brauereien, Erzeuger von Limonaden, Mineralwasser etc.
- 1.3 Druckbereich : 0-25 bar (je nach Schlauchtyp)
- 1.4 Temperaturbereich : 0-100°C (je nach Schlauchtyp)
- 1.5 Max. Rückstoßkraft : 15 kp
- 1.6 Nenn- Ø : 1/2"

2. Gewichte:

Type	PR.657.xxx.x101	PR.657.xxx.x151	PR.657.xxx.x201	PR.657.xxx.x351
Gewicht [kg] (ohne Schlauch)	13,5	16,7	18,4	25

3. Schlauchmontage:

- 3.1 Nur Schlauch verwenden, der für den gewünschten Druck - u. Temperaturbereich geeignet ist.
- 3.2 Geeignete Verschraubungen an Winkel-drehgelenk, Bild 1 Pos. 3, und Schlauchanschluss, Bild 1 Pos. 2 anbringen (geeignete Dichtmittel verwenden)
- 3.3 Verschlusskappe vom Montagefenster, Bild 1, Pos. 1, entfernen. Schlauchaufroller mit 4 Schrauben M8 od. M10 an der vorgesehenen Unterlage festschrauben, oder mit 2 Schraubzwingen auf eine stabile Unterlage spannen.
- 3.4 Triebfeder durch Drehen der Trommel in Pfeilrichtung bis zum Anschlag (Feder auf Block) spannen und dann eine Umdrehung nachlassen. Trommel mit der Klemmschraube, Bild 3 Pos. 9, so arretieren, daß der Rohranschluss, B. 1, P. 2 im Montagefenster, Bild 1 Pos. 1, zugänglich ist.

Achtung! Beim Vorspannen nach jeder Umdrehung arretieren und nachfassen. Unkontrolliertes Zurückschnellen der Trommel kann zu Verletzungen des Bedienungspersonals, sowie zum Bruch der Triebfeder führen.

Bild 1

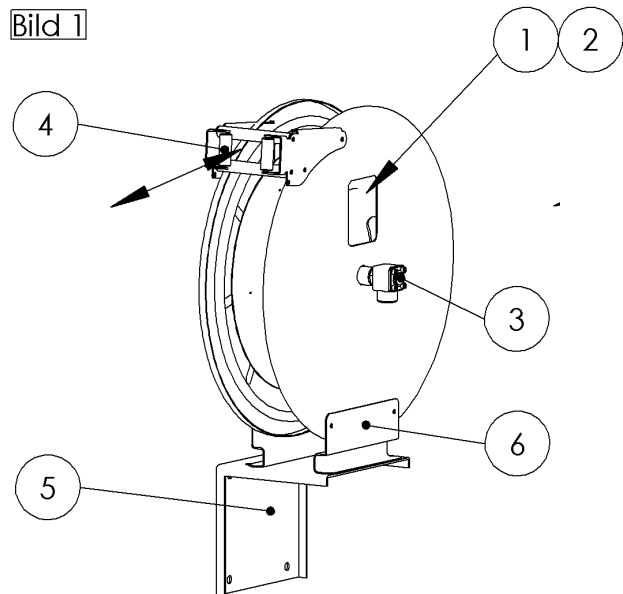


Bild 3

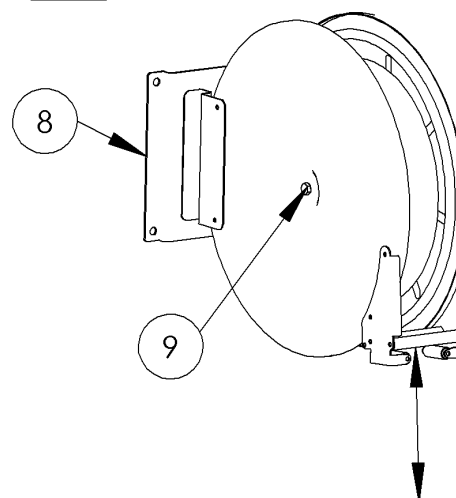
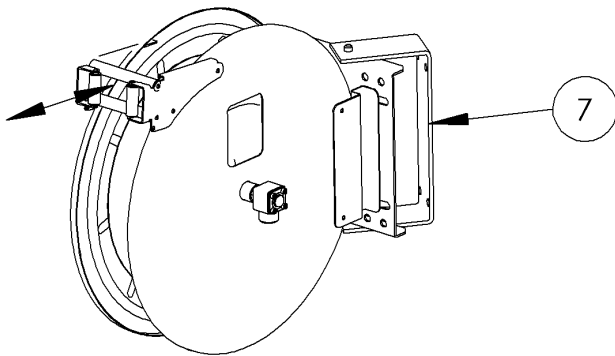
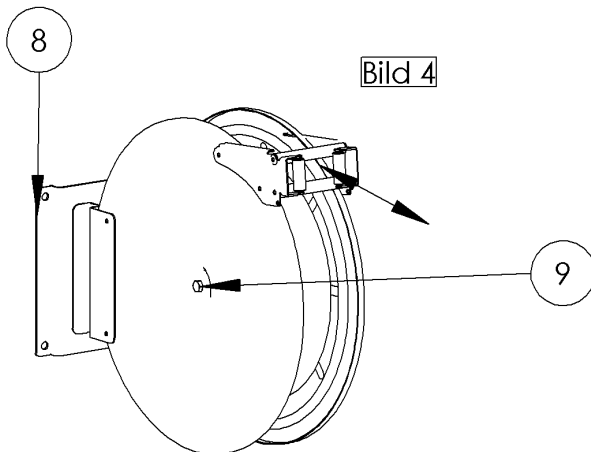


Bild 2



3.5 Schlauch in seiner gesamten Länge auslegen, ein Ende ohne Knickschutz durch das Einlauffenster, Bild 1 Pos. 4, und die Trommelöffnung einführen und die Verbindung zum Schlauchanschluss, Bild 1 Pos. 2 herstellen.

3.6 Klemmung durch Lösen der Klemmschraube, Bild 3, Pos. 9, aufheben und den Schlauch durch kontrolliertes Führen mit der Hand, aufrollen lassen.



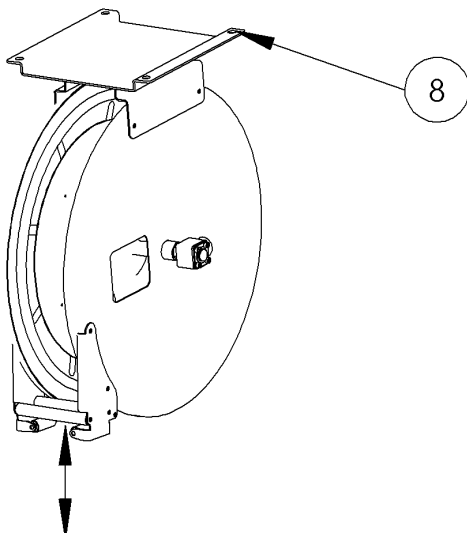
4. Einstellung des Schlaucheinlauffensters:

4.1 Auslieferungszustand ist, wenn nicht anders bestellt, in Stellung, Bilder 1 u. 3.

4.2 Für die Stellung, Bilder 2, 4 u. 5 ist wie folgt vorzugehen:

Beide Fußprofile, Bild 1, Pos. 6, lösen, im Gegenuhrzeigersinn um 90° drehen und in den vorgesehenen Gewindelöchern befestigen.

Bild 5



5. Montage des Schlauchaufrollers:

5.1 Montage und Einsatzmöglichkeiten siehe Seite 2 - 4 !

5.2 Feststehende Montage, Bilder 1, 3 u. 4, nur dann verwenden, wenn die Zugrichtung des Schlauchs nicht über 30° abgewinkelt wird. Sonst Schwenkkonsolen gem. Bild 2, Pos. 7, verwenden.

Bei der Montage der Schlauchaufroller ist ein ebener, tragfähiger Untergrund erforderlich. Für den Untergrund kommen in Frage: Holz, Stahl, Beton, Mauerwerk und Paneelwände (Bei Paneelwänden ist eine Gegenplatte erforderlich).

Die zu erstellenden Befestigungslöcher müssen unbedingt mit dem Lochbild des Schlauchaufrollers übereinstimmen. Bei der Montage in Zwangslage kommt es sonst zur Verspannung der Lager. Als Folge blockiert die Trommel.

Zur Vermeidung derartiger Montagefehler empfehlen wir unbedingt den Einsatz von Montagekonsolen Bild 1 Pos. 5; Bild 2 Pos. 7, Bilder 3, 4 u. 5 Pos. 8.

5.3 Schlauchaufroller und die gewählte Konsole sind jeweils mit 4 Befestigungsschrauben Ø8 oder Ø10 sicher zu befestigen. Beim Dübeln ist auf tragfähiges Mauerwerk zu achten (siehe auch Art. 10.1 !).

Bild 1

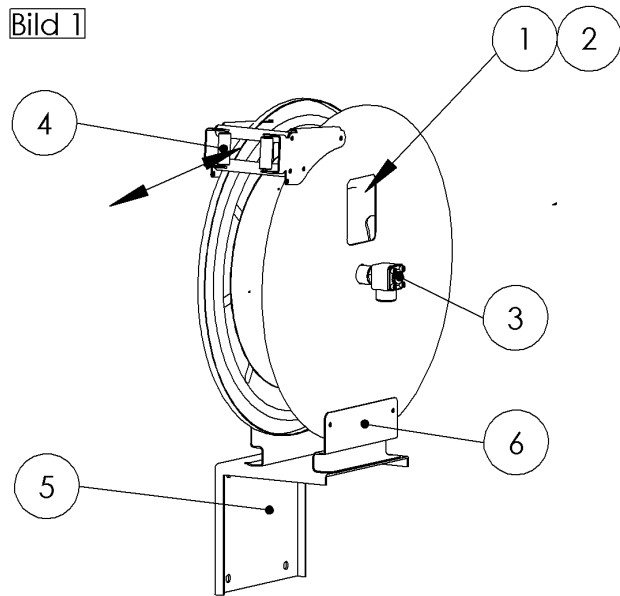


Bild 2

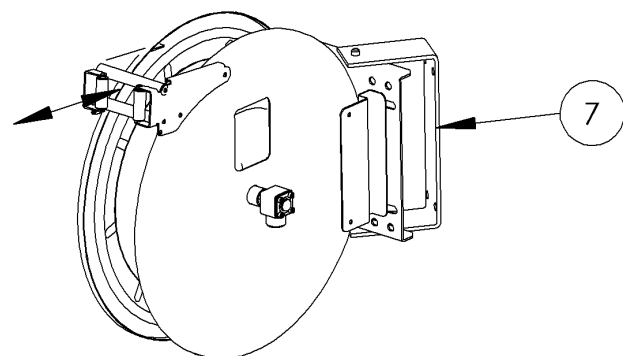
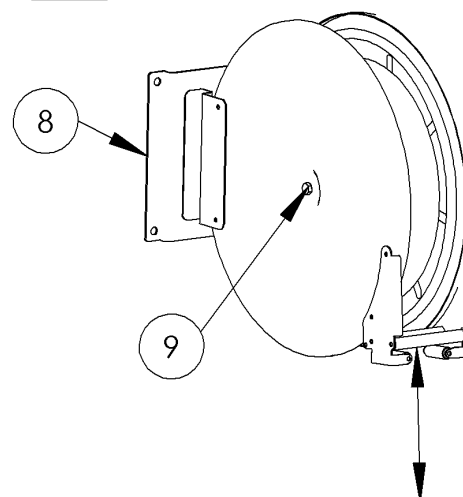


Bild 3



6. Pistolen:

Beim Einsatz von Pistolen ist durch Begrenzung der Durchflussmengen (z. B. Verwendung von Lochblenden) zu verhindern, daß Rückstoßkräfte größer als 15 kp auftreten. Siehe auch "Richtlinien für Flüssigkeitsstrahler"! Ansonsten kann es zu Verletzungen des Bedienungspersonals kommen und zur Beschädigung des Schlauchaufrollers führen.

7. Schlauchstopper:

Schlauchaufroller werden serienmäßig mit einem Schlauchstopper ausgeliefert. Je nach Ausrüstung erlaubt dieser den Einsatz von Schlauchdurchmessern von 19 - 30 mm.

8. Reparaturen:

Reparaturen im Bereich der Triebfeder unbedingt von geschultem Fachpersonal vornehmen lassen (hierzu siehe auch Art.10.4 !).

9. Instandhaltung:

Die Schlauchaufroller sind annähernd wartungsfrei, lediglich die beiden Trommellager sollten 1/2-jährlich mit handelsüblichem Maschinenöl abgeschmiert werden.

Der Schlauch ist monatlich auf Brüche und Risse, besonders an den Einbindungsstellen der Verschraubungen, hin zu untersuchen. Unter hohem Druck austretender Strahl kann zu Verletzungen führen.

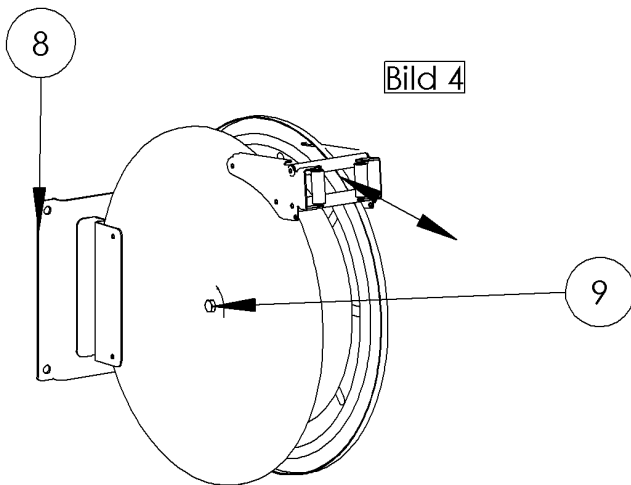
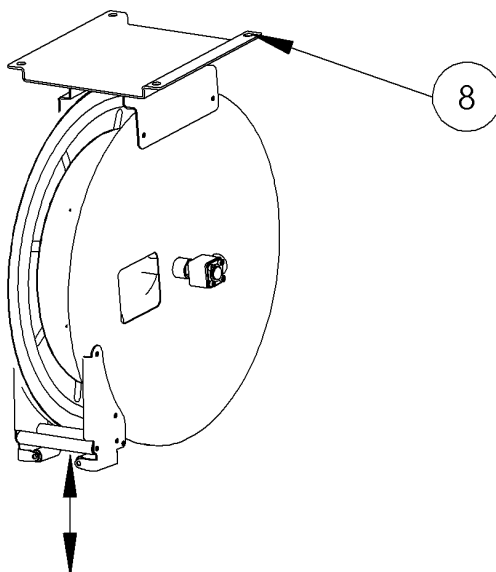


Bild 5



10. Warnung!!

Mögliche Gefahren, die durch unsachgemäße Montage, Handhabung oder Reparatur auftreten können:

- 10.1 Schlauchaufroller und Schwenkkonsole sind mit je 4 Schrauben M8 oder M10 sicher zu befestigen. Es ist auf tragfähigen Untergrund zu achten. Herabfallende Geräte können zu schweren Unfällen- unter Umständen - mit tödlichem Ausgang führen.
- 10.2 Schlauch niemals unkontrolliert zurückschnellen lassen. Das herumwirbelnde Schlauchende oder die Pistole mit Lanze können im Weg stehende Personen schwer verletzen oder durch Verwicklungen (im Schlauchaufroller) zu Funktionsstörungen führen.
- 10.3 Nach der Schlauchmontage, sowie nach Arbeiten an der Sperreinrichtung, unbedingt Montagefenster, Bild 1, Pos. 1, mit der Verschlusskappe verschließen. Es kann sonst bei sich drehender Trommel zu Handverletzungen kommen.
- 10.4 Vor jeglicher Reparatur ist eine Druckentlastung des Schlauchs durch Abstellen des Druckerzeugers, Schließung der Mediumzuführung und Öffnung der Pistole vorzunehmen. Außerdem ist die Triebfeder restlos zu entspannen. Reparaturen an der Triebfeder nur von geschultem Personal vornehmen lassen. Eine herauspringende Feder, oder die Nichtbeachtung der obigen Vorschriften kann zu schweren Verletzungen führen.

Gewährleistung

Die gesetzliche Gewährleistung für unsere Schlauchaufroller und Ersatzteile beträgt 1 Jahr ab Auslieferungsdatum.

Die Haftung des Herstellers entfällt, wenn der Benutzer die Anweisungen der Montage- und Bedienungsanleitung nicht befolgt und Ersatzteile ohne Garantieanspruch verwendet. Im übrigen gelten unsere Allgemeinen Verkaufs- und Lieferbedingungen.

EG-Konformitätserklärung für Maschinen

Maschine: Schlauchaufroller mit selbstaufwickelndem Federrückzug und Arretiereinrichtung

Fabrikat:

Typ: PG.657.xxx.xxxx

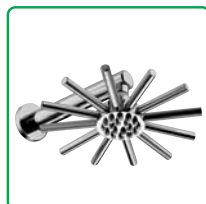
Harmonisierte Norm: DIN EN 292 Teil 1
DIN EN 292 Teil 2
DIN EN 1672-2

Nationale Vorschriften: Gesetz über techn. Arbeitsmittel 9. GSGV

Wir erklären, dass die oben beschriebenen Produkte den einschlägigen grundlegenden Sicherheits- und Gesundheitsanforderungen entsprechen.

◀ KNAUSS ▶

weitere Produkte finden Sie unter
www.knauss.info



KNAUSS GmbH
Armaturenfabrik
Reinhardtstraße 23
D-71116 Gärtringen
Tel. 07034/273 140
Fax 07034/273 149
www.knauss.info
vk@knauss.info